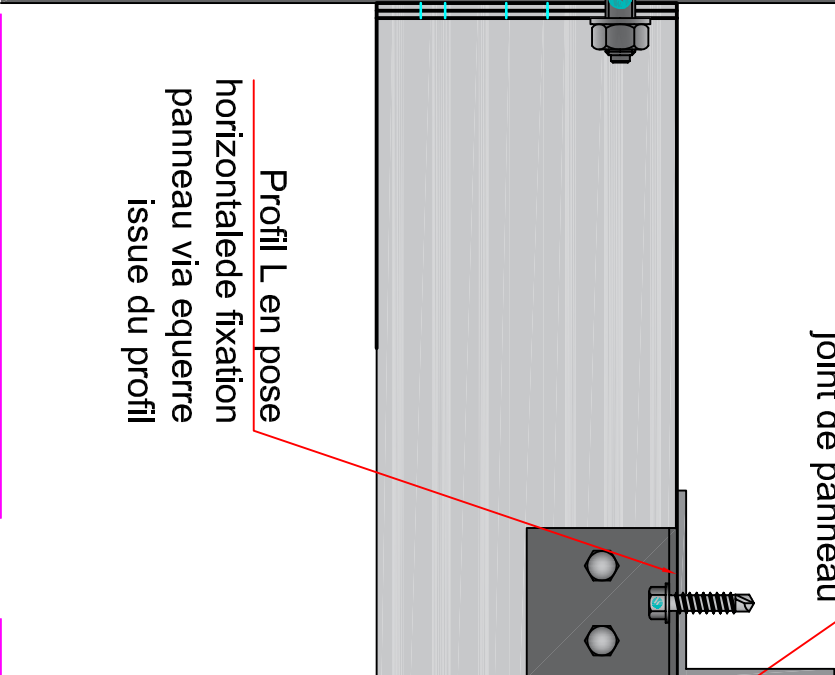
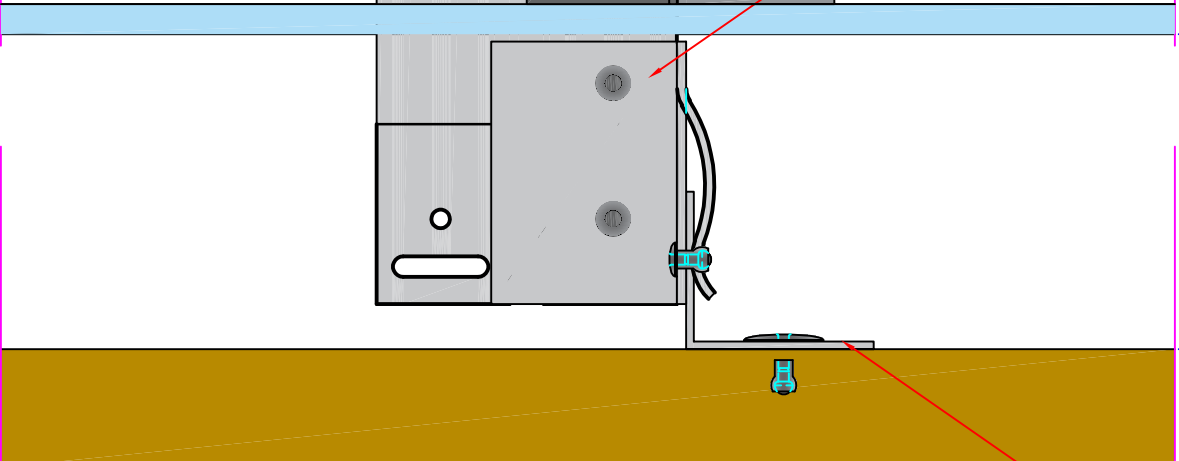


Equerre RHC laquée dans  
joint de panneau

Profil L en pose  
horizontale de fixation  
panneau via equerre  
issue du profil



profil L laqué en  
pose horizontale



Référence	Quantité	Dénomination
Client : GEOLAM Affaire:		
Date: 03/09/20		Echelle

Principe de fixation parement Geolam  
Coupe 1



**ETANCO**

Dessiné par : M.MASSOT