



Soleo 6029



60 mm x 30 mm

Fiche technique

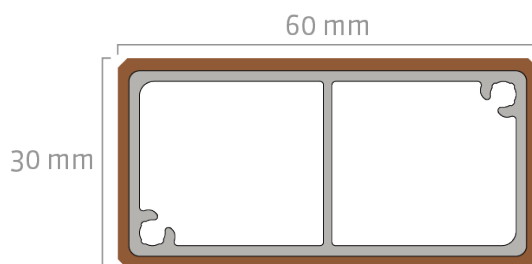


Soleo 6029

WHS : Profilé en bois hybride

Geolam®

Architectural Eco-Technology



Tolérances : +/- 2.0 mm.

La peau extérieure étant poncée, les épaisseurs annoncées sont des valeurs moyennes (y compris pour le plan fourni page suivante).

Normes de réaction au feu :

Sur demande :

NFP 92 -507 : M1 ou M2
Euroclasse NF EN 135011 : B, s2-d0
ASTM E-84 classe A

Finition de la couche visible : Poncée. Autres textures disponibles sur demande. Le type de ponçage ou la teinte peuvent légèrement varier d'un lot à l'autre.

Fixation et pose des profilés : Identique à un barreau d'aluminium. Voir guide de mise en œuvre sur www.geolam.com

Longueur des profilés : 3 m | 9 ft 10 in

Sur commande : entre 2.15 m et 6.0 m | 7 ft et 19 ft 8 in. Consultez notre site www.geolam.com. Les informations techniques sont susceptibles d'être modifiées sans avertissement.

Poids : 1.00 kg/m

Moment quadratique Ix (cm⁴) : 3.08

Moment quadratique Iy (cm⁴) : 10.42

Module d'inertie Z+x (cm³) : 2.37

Module d'inertie Z-x (cm³) : 2.37

Module d'inertie Z+y (cm³) : 3.72

Module d'inertie Z-y (cm³) : 3.72

Matériau du noyau : A6063S-T5 Serie 6000

Coefficient d'expansion thermique (20-100°C) : 23.4 µm/m/°C

Module d'élasticité : 68.9 GPa

Résistance à la traction maximale : 186 Mpa

Empreinte carbone :

WPC : 1.54 kg CO₂/Kg WPC

Alu : 0.87 kg CO₂/Kg Alu



Teck



Limba



Palissandre



Wenge



Bilinga



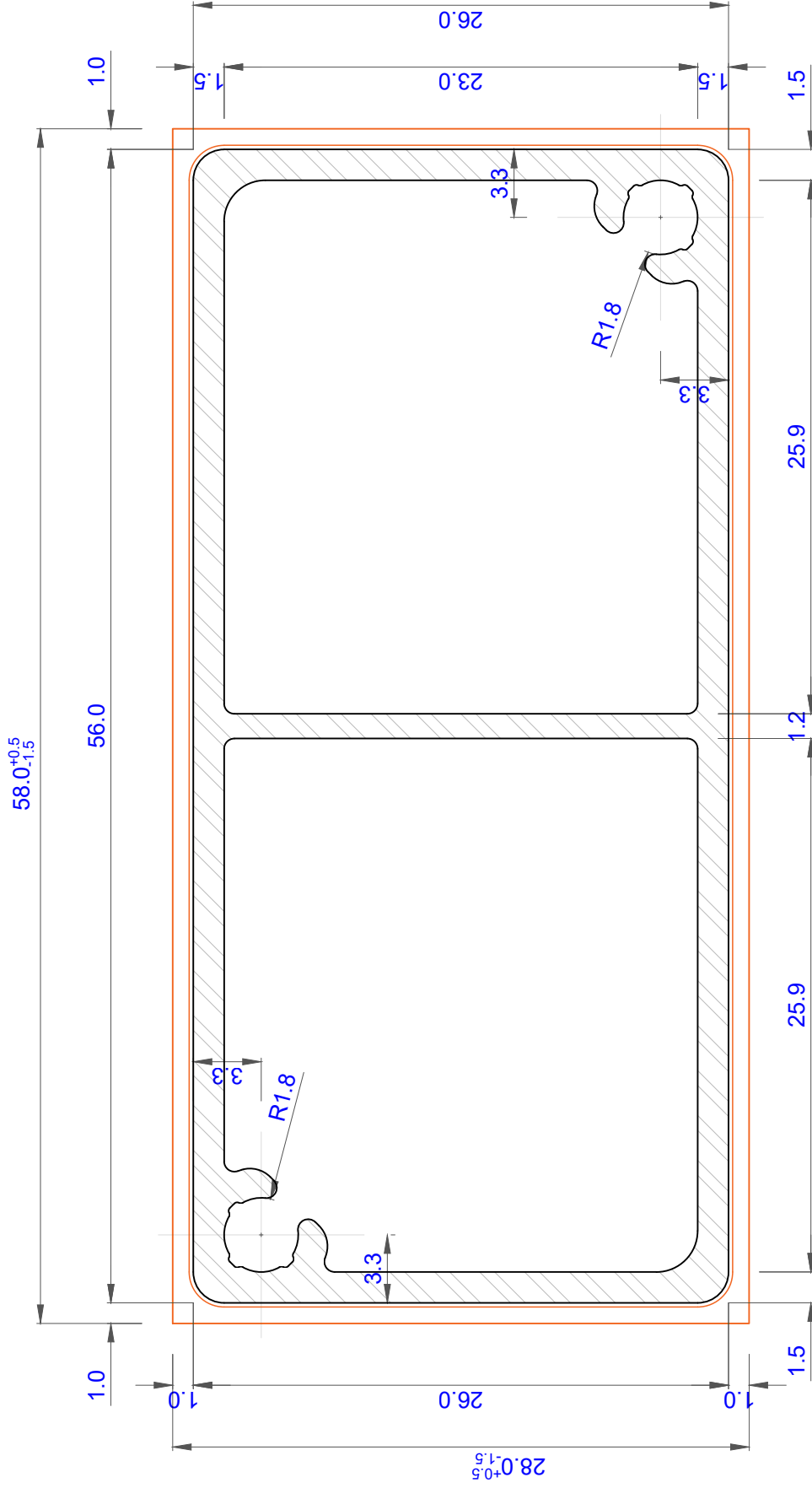
Carbon



Ivoire



Teinte sur commande



Spécifications techniques, cotes en mm

Poids (kg/ml)	1.00	Module d'inertie Z+x (cm ³)	2.37	Bois hybride WHS	Type 1.0
Moment quadratique Ix (cm ⁴)	3.08	Module d'inertie Z-x (cm ³)	2.37	Soleo 6029	www.geolam.com
Moment quadratique Iy (cm ⁴)	10.42	Module d'inertie Z+y (cm ³)	3.72		
		Module d'inertie Z-y (cm ³)	3.72		