



# Rondo 3002



50 mm x 50 mm

Fiche technique

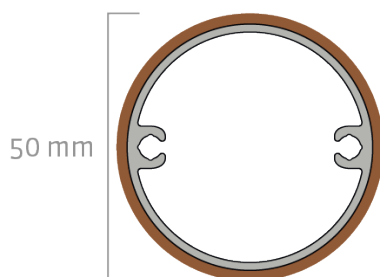


# Rondo 3002

WHS : Profilé en bois hybride

# Geolam®

Architectural Eco-Technology



Tolérances : +/- 2.0 mm.

La peau extérieure étant poncée, les épaisseurs annoncées sont des valeurs moyennes (y compris pour le plan fourni page suivante).

### Normes de réaction au feu :

#### Sur demande :

NFP 92 -507 : M1 ou M2  
Euroclasse NF EN 135011 : B, s2-d0  
ASTM E-84 classe A

**Finition de la couche visible :** Poncée. Autres textures disponibles sur demande. Le type de ponçage ou la teinte peuvent légèrement varier d'un lot à l'autre.

**Fixation et pose des profilés :** Identique à un barreau d'aluminium. Voir guide de mise en œuvre sur [www.geolam.com](http://www.geolam.com)

**Longueur des profilés :** 3 m | 9 ft 10 in

**Sur commande :** entre 2.15 m et 6.0 m | 7 ft et 19 ft 8 in.  
Consultez notre site [www.geolam.com](http://www.geolam.com).  
Les informations techniques sont susceptibles d'être modifiées sans avertissement.

**Poids :** 1.03

**Moment quadratique Ix (cm<sup>4</sup>) :** 7.01

**Moment quadratique Iy (cm<sup>4</sup>) :** 5.23

**Module d'inertie Z+x (cm<sup>3</sup>) :** 3.05

**Module d'inertie Z-x (cm<sup>3</sup>) :** 3.05

**Module d'inertie Z+y (cm<sup>3</sup>) :** 2.27

**Module d'inertie Z-y (cm<sup>3</sup>) :** 2.27

**Matériau du noyau :** A6063S-T5 Serie 6000

**Coefficient d'expansion thermique (20-100°C) :**  
23.4 µm/m/°C

**Module d'élasticité :** 68.9 GPa

**Résistance à la traction maximale :** 186 Mpa

### Empreinte carbone :

**WPC :** 1.54 kg CO<sub>2</sub>/Kg WPC

**Alu :** 0.87 kg CO<sub>2</sub>/Kg Alu



Teck



Limba



Palissandre



Wenge



Bilinga



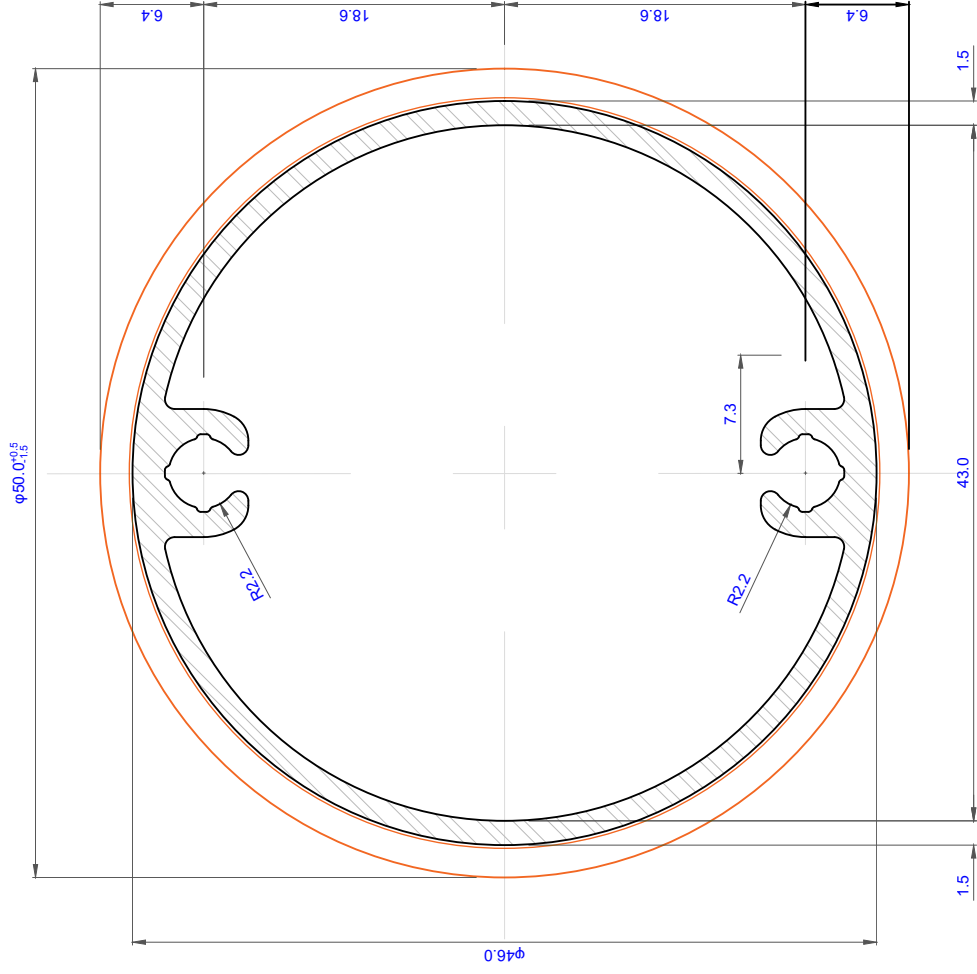
Carbon



Ivoire



Teinte sur commande



**Spécifications techniques, cotes en mm**

Poids (kg/ml)	1.03
Moment quadratique Ix (cm <sup>4</sup> )	7.01
Moment quadratique Iy (cm <sup>4</sup> )	5.23

**Module d'inertie Z+x (cm<sup>3</sup>)**

Module d'inertie Z-x (cm <sup>3</sup> )	3.05
Module d'inertie Z+y (cm <sup>3</sup> )	2.27
Module d'inertie Z-y (cm <sup>3</sup> )	2.27

**Bois hybride WHS**

3.05
------

**Type 1.0**

**Rondo 3002**

**3002**  
Persienne

Kofu  
Japon

2012 | Rondo 3002

Palissandre